



Longitud	680 mm
Ancho	680 mm
Altura	34 mm
Marco	Aluminio
Peso	5,5 kg

Sunmodule® SW 50 poly RMA

Calidad alemana

Eligiendo SolarWorld obtendrá los productos de mayor calidad del mercado, fabricados según los estándares de calidad de Alemania.

Efficell® – Made in Germany

La Efficell® integrada cumple los más estrictos requisitos de calidad, ofrece la máxima eficiencia y, aunando un aspecto homogéneo e innovador, ofrece un diseño extraordinariamente atractivo.

Productos sobresalientes

En pruebas de rendimiento independientes, los módulos de SolarWorld sacan las mejores notas, resultando ganadores por dos años consecutivos en las pruebas a largo plazo del laboratorio de pruebas Photon.

Larga experiencia

Una experiencia de más de 30 años de experiencia en aplicaciones alejadas de la red, permite a SolarWorld ofrecer productos punteros y una experiencia técnica del máximo nivel.



Convertimos el sol en energía.

Sunmodule®

SW 50 poly RMA

COMPORTAMIENTO BAJO CONDICIONES ESTÁNDAR DE PRUEBA (STC*)

		SW 50
Potencia en el punto de máx. potencia	P_{max}	50 Wp
Tensión en vacío	U_{oc}	22,1 V
Tensión a potencia máxima	U_{mpp}	18,2 V
Corriente de cortocircuito	I_{sc}	2,95 A
Corriente a potencia máxima	I_{mpp}	2,75 A

*STC: 1000W/m², 25°C, AM 1.5

COMPORTAMIENTO A 800 W/m², NOCT, AM 1.5

		SW 50
Potencia en el punto de máx. potencia	P_{max}	35,9 Wp
Tensión en vacío	U_{oc}	19,8 V
Tensión a potencia máxima	U_{mpp}	16,3 V
Corriente de cortocircuito	I_{sc}	2,38 A
Corriente a potencia máxima	I_{mpp}	2,2 A

Ligera reducción de la eficiencia en el comportamiento con carga parcial a 25°C: A 200 W/m² se alcanza el 95 % (+/- 3 %) de la eficiencia bajo condiciones estándar de prueba (1000 W/m²).

MATERIALES EMPLEADOS

Células por módulo	36
Tipo de célula	policristalino
Medidas de la célula	62 mm x 156 mm
Parte anterior	vidrio reforzado (EN 12150)

PARÁMETROS CARACTERÍSTICOS PARA LA INTEGRACIÓN ÓPTIMA EN EL SISTEMA

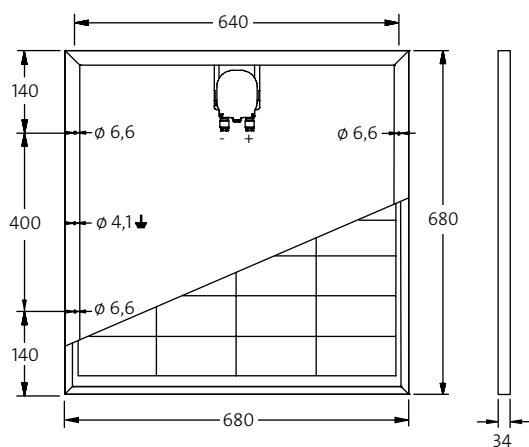
Tensión máxima del sistema clase II	1000 V
Carga máxima de corriente inversa	12 A
Cantidad de diodos de bypass	2

PARÁMETROS TÉRMICOS CARACTERÍSTICOS

NOCT	46 °C
TC I_{sc}	0,034 %/K
TC U_{oc}	-0,34 %/K
TC P_{mpp}	-0,48 %/K

OTROS DATOS

Caja de conexión	IP65
Máx. diámetro externo del cable	6,9 mm
Máx. sección del cable	4 mm ²



· Qualified, IEC 61215
· Periodic Inspection



SolarWorld AG se reserva el derecho de cambiar las especificaciones. Esta hoja de datos satisface las exigencias de la norma EN 50380. Esta hoja de datos también está disponible en inglés.